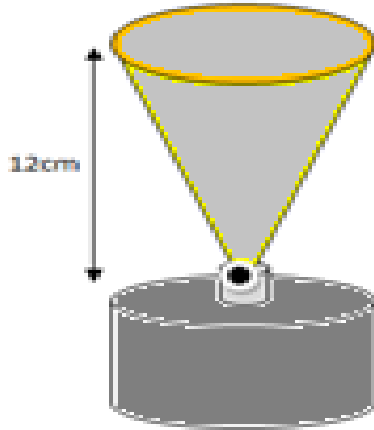


## خزان الزيت

السؤال 2/1



في الشكل أعلاه وعاء اسطواني الشكل يعطوه مخروط مملوء بالزيت.  
إذا كان طول قطر قاعدة المخروط مساوياً لقطر قاعدة الاسطوانة  
وتم فتح الصمام بين الوعائين.

ارجع إلى نص " خزان الزيت " على اليسار.

استخدم لوحة المفاتيح لكتابة الإجابة الصحيحة للسؤال.

أوجد أقصى ارتفاع يمكن أن يصل إليه مستوى الزيت في الاسطوانة إذا علمت أن

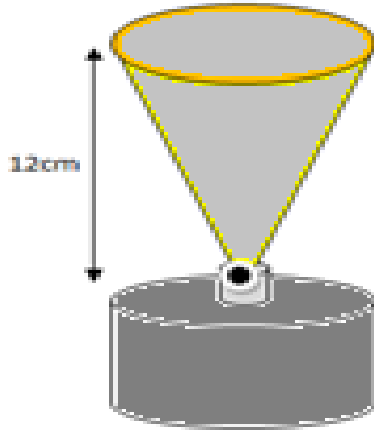
ارتفاع المخروط 12 cm.

بين خطوات الحل:

$\frac{x}{y}$	$\sqrt{\quad}$	$x^y$	$\pi$	$\leq$	$\geq$	$\times$	$\div$

## خزان الزيت

السؤال 2/2



في الشكل أعلاه وعاء اسطواني الشكل يعلوه مخروط مملوء بالزيت.  
إذا كان طول قطر قاعدة المخروط مساوياً لقطر قاعدة الاسطوانة  
وتم فتح الصمام بين الوعائين.

ارجع إلى نص " خزان الزيت " على اليسار.

استخدم لوحة المفاتيح لكتابة الإجابة الصحيحة للسؤال .

إذا علمت أن طول قطر قاعدة الاسطوانة 28 cm ؛ ما حجم الزيت في الوعاء  
المخروطي باللترات مقرباً إجابتك إلى أقرب لتر ؟

اعتبر :  $\pi = 3.14$

بين خطوات الحل:

$\frac{x}{y}$	$\sqrt{\quad}$	$x^y$	$\pi$	$\leq$	$\geq$	$\times$	$\div$